



Водоочиститель  
бытовой

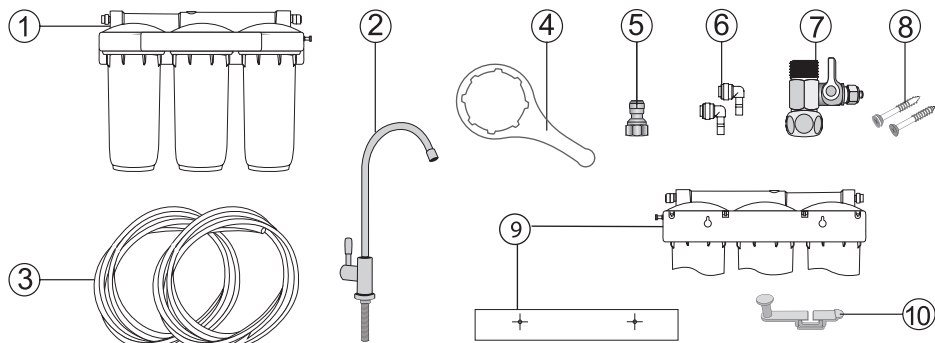
## «БАРЬЕР ПРОФИ»





# РУКОВОДСТВО ПО ЭКСПЛУАТАЦИИ ВОДООЧИСТИТЕЛЯ

## Комплектность



№	Наименование	Кол-во, шт.
1	Водоочиститель в сборе с комплектом фильтроэлементов	1
2	Кран для чистой воды с прокладками, шайбами, гайкой	1
3	Соединительная пластиковая трубка (белая)	2
4	Пластиковый ключ для замены фильтроэлементов	1
5	Фитинг на кран для чистой воды	1
6	Фитинг угловой	2
7	Шаровой вентиль для подключения к водопроводу	1
8	Саморезы для крепления водоочистителя к стене	2
9	Наклейка-шаблон для разметки места подвеса фильтра	1
10	Пластиковый крючок для подвеса ключа	1

Перед установкой внимательно прочтите инструкцию и ознакомьтесь со схемой подключения водоочистителя. Проверьте наличие всех необходимых деталей в комплекте. Предварительно определите место установки водоочистителя под мойкой, а также место установки крана для чистой воды для обеспечения максимального удобства ежедневного использования.

## Сменные фильтроэлементы

«**БАРЬЕР ПРОФИ Механика**» Очистка воды от нерастворимых механических загрязнений (ржавчины, окислы, ила, песка и т.п.).

«**БАРЬЕР ПРОФИ Ферронит**» Специальный способ послойной намотки полипропиленовой нити и волокнистого ионита позволяет задерживать окисленное железо, а также нерастворимые примеси. Очищает от растворенного железа и тяжелых металлов.

«**БАРЬЕР ПРОФИ Карбон-блок**» Очистка от активного свободного хлора, хлорорганических соединений, нефтепродуктов и других органических веществ.

«**БАРЬЕР ПРОФИ Смягчение**» Снижает содержание в воде солей жесткости, способствует умягчению воды и препятствует образованию накипи при кипячении воды.

«**БАРЬЕР ПРОФИ ПостКарбон**» Фильтроэлемент дополнительной очистки. Ионообменное волокно задерживает ионы тяжелых и токсичных металлов, очищает воду от растворенного железа, а входящий в состав активированный уголь устраняет неприятные запахи и привкусы.

«**БАРЬЕР ПРОФИ ПолиКарбон**» Комбинированный фильтроэлемент механической и сорбционной очистки. Удаляет нерастворимые механические загрязнения, а также хлор и другие органические соединения.

## Комплекты сменных фильтроэлементов

### «БАРЬЕР ПРОФИ Standard (Стандарт)»

1-я ступень	«БАРЬЕР ПРОФИ Механика»
2-я ступень	«БАРЬЕР ПРОФИ Карбон-блок»
3-я ступень	«БАРЬЕР ПРОФИ ПостКарбон»

### «БАРЬЕР ПРОФИ Hard (Жесткость, Смягчение)»

1-я ступень	«БАРЬЕР ПРОФИ Механика»
2-я ступень	«БАРЬЕР ПРОФИ Смягчение»
3-я ступень	«БАРЬЕР ПРОФИ ПостКарбон»

### «БАРЬЕР ПРОФИ Hard City (Жесткость Сити)»

1-я ступень	«БАРЬЕР ПРОФИ ПолиКарбон»
2-я ступень	«БАРЬЕР ПРОФИ Смягчение»
3-я ступень	«БАРЬЕР ПРОФИ ПостКарбон»

### «БАРЬЕР ПРОФИ Ferrum (Железо)»

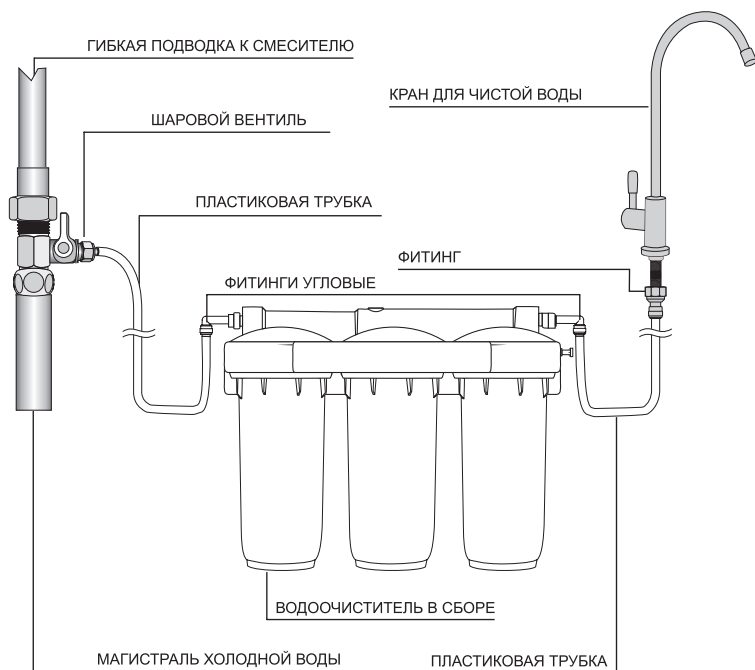
1-я ступень	«БАРЬЕР ПРОФИ Механика»
2-я ступень	«БАРЬЕР ПРОФИ Ферронит»
3-я ступень	«БАРЬЕР ПРОФИ ПостКарбон»

### «БАРЬЕР ПРОФИ Complex (Комплекс)»

1-я ступень	«БАРЬЕР ПРОФИ Ферронит»
2-я ступень	«БАРЬЕР ПРОФИ Смягчение»
3-я ступень	«БАРЬЕР ПРОФИ ПостКарбон»

Три ступени очистки обеспечивают комплексную очистку водопроводной воды от вредных примесей и позволяют достичь высокой эффективности очистки при высокой производительности водоочистителя.

## Схема подключения водоочистителя



**Внимание!**

Перед началом установки водоочистителя перекройте вентиль водопровода холодной воды, а затем откройте кран холодной воды на смесителе, чтобы сбросить давление в трубе.

**Внимание!**

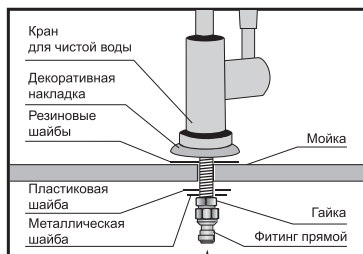
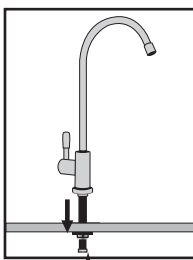
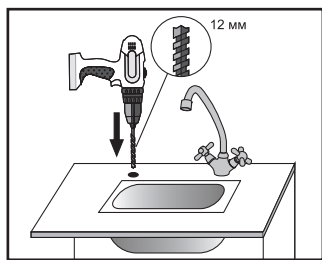
Водоочиститель предназначен для доочистки питьевой водопроводной воды из систем централизованного водоснабжения. Не используйте водоочиститель для доочистки воды, небезопасной в микробиологическом плане.

## Порядок установки

1.



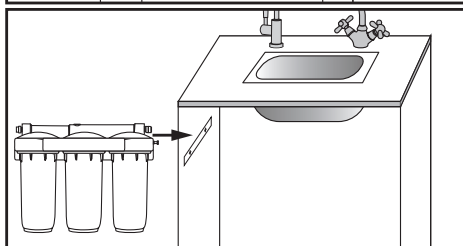
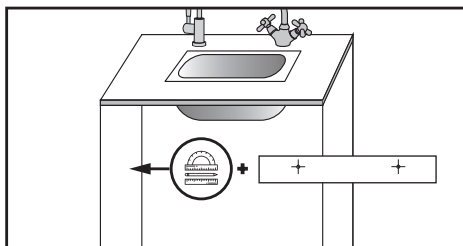
### Установка крана



2.



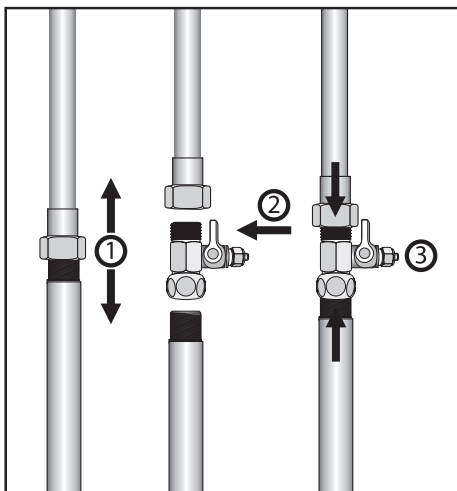
### Подготовка места для подвеса



3.



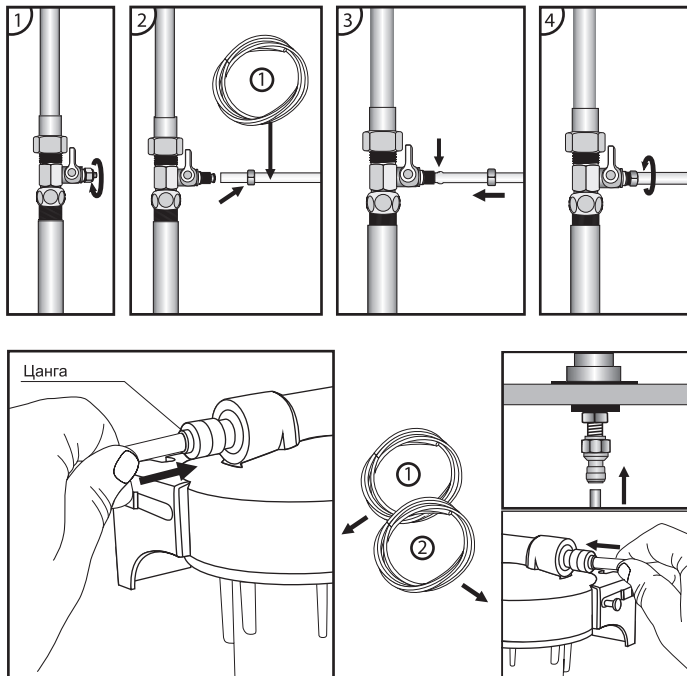
### Установка адаптера



4.



## Соединение

**Внимание!**

Во время первой недели эксплуатации ежедневно проверяйте водоочиститель на предмет обнаружения протечек. По мере необходимости подтяните соединения. При необходимости извлеките трубку из фитинга прижмите равномерно цангу к фитингу и извлеките трубку.

**Перед началом работы БАРЬЕР ПРОФИ:**

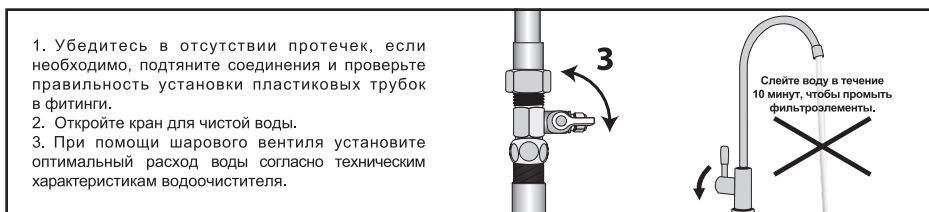
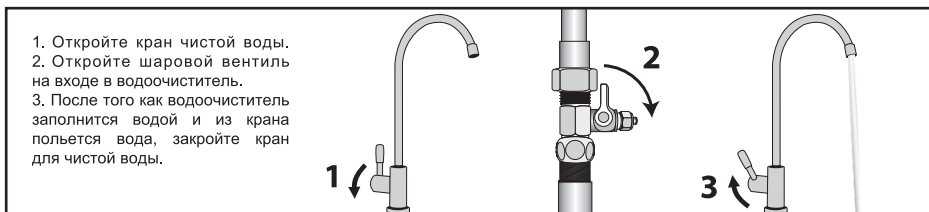
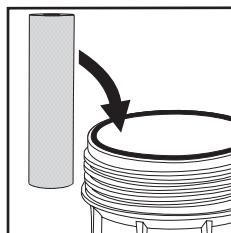
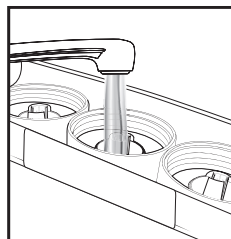
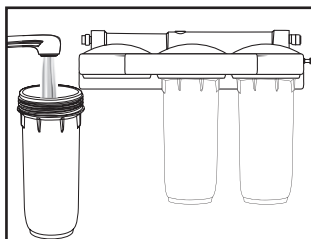
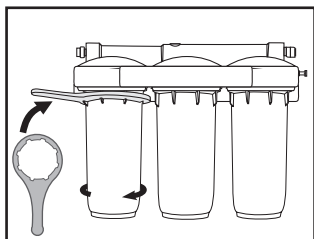
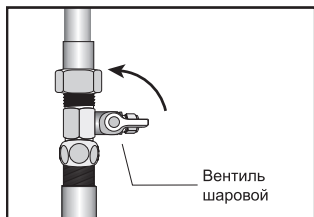
1. Проверьте правильность подключения водоочистителя по схеме.
2. Убедитесь, что шаровой вентиль закрыт.
3. Откройте кран для чистой воды.
4. Откройте вентиль водопровода холодной воды.
5. Откройте шаровой вентиль. В течение нескольких минут водоочиститель заполнится водой, при этом из крана для чистой воды будет выходить воздух, а затем польется вода.\*
6. Установите шаровым вентилем оптимальный расход воды согласно техническим характеристикам водоочистителя.
7. Закройте кран для чистой воды.
8. Убедитесь в отсутствии протечек, если необходимо, подтяните соединения и проверьте правильность установки пластиковых трубок в фитинги.
9. Откройте кран для чистой воды, установите рекомендуемый расход воды и промойте фильтр непрерывно в течение не менее 10 минут.

\* На первых литрах очищенная вода может иметь темный или мутный цвет. Данный эффект может быть вызван угольной пылью или пузырьками воздуха, выходящими из фильтроэлементов. Это не является признаком неисправности фильтра.

## Замена фильтроэлементов

### Внимание!

При замене используйте только сменные фильтроэлементы, указанные в данном руководстве. Несоблюдение этого требования может привести к изменению функциональных возможностей и технических характеристик водоочистителя.



**Внимание!**

**Замену фильтроэлементов необходимо производить регулярно, не реже одного раза в год. Превышение срока эксплуатации фильтроэлементов может привести к отклонениям от заявленных функциональных свойств водоочистителя. Необходимо также не реже одного раза в год заменять уплотнительные кольца на колбах.**

В случае, если на вход водоочистителя поступает вода с большим содержанием механических загрязнений, то фильтроэлемент первой ступени необходимо менять при снижении расхода чистой воды меньше оптимального. Рекомендуемая периодичность замены фильтроэлемента «БАРЬЕР ПРОФИ Смягчение» зависит от жесткости исходной воды.

Кол-во человек в семье	Жесткость исходной воды, (мг-экв/л)			
	до 3 (низкая)	до 4 (средняя)	до 5 (высокая)	более 5 (очень высокая)
1	7 месяцев	5 месяцев	3 месяца	Рекомендуем устанавливать «БАРЬЕР ПРОФИ OSMO»
2	3,5 месяца	2,5 месяца	1,5 месяца	
3	2 месяца	1,5 месяца	1 месяц	

## Регенерация фильтроэлемента «БАРЬЕР ПРОФИ Смягчение»

Вы можете продлить срок службы фильтроэлемента «БАРЬЕР ПРОФИ Смягчение» выполнив регенерацию.

- Извлеките фильтроэлемент «БАРЬЕР ПРОФИ Смягчение» из корпуса водоочистителя, следуя указаниям в разделе «Замена фильтроэлементов».

- Поместите фильтроэлемент в раковину и дайте стечь воде.

- Приготовьте не менее трех литров солевого раствора. Для этого в чистой пластиковой емкости разведите поваренную соль из расчета 250-300 гр. соли на 1 литр воды. Используйте только кипяченую теплую воду (не более 40 °С).

- Переверните фильтроэлемент и открутите крышку. Аккуратно вытряхните ионообменную смолу из картриджа в солевой раствор.

- Выдержите ионообменную смолу в солевом растворе в течение 2-х часов, периодически перемешивая ее.

- По истечении 2-х часов аккуратно слейте солевой раствор и заполните емкость теплой кипяченой водой (не более 40 °С). Интенсивно перемешайте и дайте смоле опуститься на дно емкости. Слейте воду и повторите эту процедуру еще 2 раза.

- Вымойте корпус фильтроэлемента и корпус фильтра теплой водой.

- Аккуратно переместите ионообменную смолу в корпус фильтроэлемента. Закройте корпус крышкой.

- Установите фильтроэлемент «БАРЬЕР ПРОФИ Смягчение» в корпус водоочистителя следуя указаниям из раздела «Замена фильтроэлементов».

- Извлеките фильтроэлемент из третьей ступени фильтра. Установите пустую колбу на место. Откройте кран на входе водоочистителя, затем откройте кран чистой воды. Пролейте воду в течение 10 минут. Закройте оба крана.

- Установите фильтроэлемент обратно в третью ступень водоочистителя. Откройте кран на входе водоочистителя, затем откройте кран чистой воды. Слейте небольшое количество воды.

- Водоочиститель готов к работе.

**Внимание!**

**При каждой регенерации в домашних условиях общая емкость ионообменной смолы восстанавливается не полностью.**



## Возможные неисправности и способы их устранения

Неисправность	Возможная причина	Способы устранения
При открытом кране вода не течет.	Закрит или не полностью открыт вентиль на входе в водоочиститель.	Откройте вентиль.
Протечка между колбой и крышкой после установки.	На уплотнительное кольцо колбы фильтроэлемента попала твердая частица.	Отключите подачу воды на водоочиститель. Извлеките фильтроэлемент, протрите сухой тряпкой верхнюю часть колбы.
Протечка в месте соединения фитинга.	Неправильно установлена пластиковая трубка.	Извлеките пластиковую трубку из фитинга. Сделайте отметку маркером на трубке в 15-17 мм от края. Вставьте трубку до упора до отметки.
	На уплотнительное кольцо фитинга попала твердая частица.	Извлеките трубку, вытащите цангу из корпуса фитинга. Промойте уплотнительное кольцо. Восстановите соединение. Если проблема не исчезла, обратитесь в службу технической поддержки.
	Повреждено кольцо фитинга.	Обратитесь в службу технической поддержки для замены уплотнительного кольца/фитинга.
Плохое качество очистки воды.	Отработан ресурс фильтроэлементов.	Замените фильтроэлементы.

## Технические характеристики

Количество ступеней очистки	3
Максимально допустимое давление воды на входе (атм)	7
Температура очищаемой воды (°C)	+5...+35°C
Оптимальный расход из крана для чистой воды (л/мин)	2
Максимальный ресурс комплекта фильтроэлементов (л) БАРЬЕР ПРОФИ Standard (Стандарт) БАРЬЕР ПРОФИ Hard (Жесткость, Смягчение) БАРЬЕР ПРОФИ Hard City (Жесткость Сити) БАРЬЕР ПРОФИ Ferrum (Железо) БАРЬЕР ПРОФИ Complex (Комплекс)	10000*
Габаритные размеры водоочистителя в сборе (мм) В/Ш/Г	306,6x362,6x129,5
Вес (кг)	4,0-4,4

\* Ресурс может отличаться от указанного в зависимости от степени загрязнения исходной воды.

## Рекомендации по промывке водоочистителей

В случае длительных перерывов в работе водоочистителя рекомендуется перекрыть шаровой вентиль на входе в водоочиститель. Прежде чем начать снова использовать водоочиститель слейте воду.

Комплектация водоочистителя	Длительность перерыва	Время промывки
«БАРЬЕР ПРОФИ Standard (Стандарт)»	более двух дней	1 минута
«БАРЬЕР ПРОФИ Hard (Жесткость)»	более двух дней	5 минут
«БАРЬЕР ПРОФИ Complex (Комплекс)»	более суток	10 минут
«БАРЬЕР ПРОФИ Ferrum (Железо)»	более суток	10 минут
«БАРЬЕР ПРОФИ Hard City (Жесткость Сити)»	более двух дней	10 минут

## Гарантия изготовителя

### Внимание!

**При превышении максимально допустимого значения давления, предписанного изготовителем, установка редуктора понижения давления является обязательной. В противном случае производитель ответственности за повреждение водоочистителя не несет.**

Изготовитель гарантирует исправную работу водоочистителя в течение 12 месяцев со дня продажи. Покупатель вправе, при выявлении недостатков в течение гарантийного срока, предъявить изготовителю (продавцу) требования, предусмотренные статьей 18 Закона РФ «О защите прав потребителей». Изготовитель освобожден от ответственности по основаниям, предусмотренным в абзаце 2 пункта 6 статьи 18 Закона РФ «О защите прав потребителей».

Хранить при температуре от +5 °С до +40 °С.

Максимальный срок хранения до начала эксплуатации – 3 года с даты изготовления.

Срок службы водоочистителя (без сменных фильтроэлементов) – 5 лет.

Изготовитель оставляет за собой право вносить в конструкцию водоочистителя изменения, не ухудшающие его работу.

Дата изготовления водоочистителя, модель водоочистителя указаны на индивидуальной коробке водоочистителя.

## Указание по утилизации

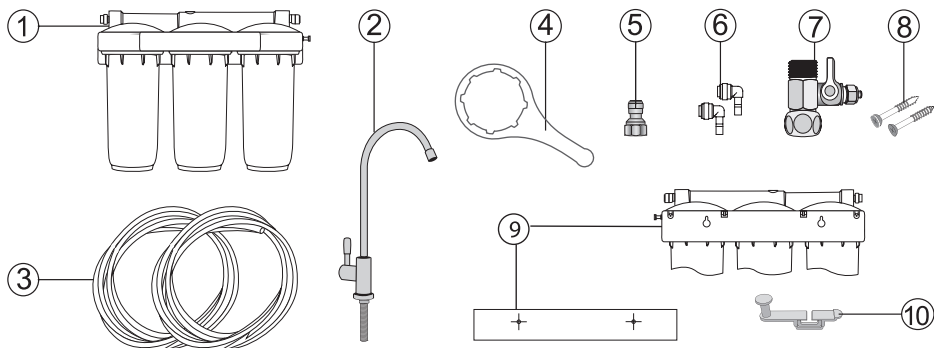
По истечении срока эксплуатации утилизировать как бытовые отходы.

Декларация о соответствии  
ЕАЭС N RU Д-РУ.АК01.В.15048/19  
Срок действия: с 14.06.2019 по 13.06.2022

ТУ 3697-058-32989981-07. Сделано в России.  
Изготовитель: АО «БТ БАРЬЕР РУС»,  
142407, Россия, Московская область,  
город Ногинск, территория Ногинск-Технопарк, д. 2.  
Горячая линия: 8 800 100 100 7  
www.barrier.ru

# КІРАЎНІЦТВА ПА ЭКСПЛУАТАЦЫІ ВОДААЧЫШЧАЛЬНІКА

## Камплектнасць



№	Назва	Колькасць, шт.
1	Водаачышчальнік у зборы з камплектам фільтраэлементаў	1
2	Кран для чыстай вады з пакладкамі, шайбамі, гайкай	1
3	Злучальная пластыкавая трубка (белая)	2
4	Пластыкавы ключ для замены фільтраэлементаў	1
5	Фітынг на кран для чыстай вады	1
6	Фітынг вуглавы	2
7	Шаравы вентыль для падключэння да водаправода	1
8	Самарэзы для мацавання водаачышчальніка да сцяны	2
9	Наклейка-шаблон для разметкі месца падвесу фільтра	1
10	Пластыкавы кручок для падвешвання ключа	1

Перад устаноўкай уважліва прачытайце інструкцыю і азнаёмцеся са схемай падключэння водаачышчальніка. Праверце наяўнасць усіх неабходных дэталей у камплекце. Папярэдне вызначце месца ўстаноўкі водаачышчальніка пад мыйкай, а таксама месца ўстаноўкі крана для чыстай вады для забеспячэння максімальнай зручнасці штодзённага выкарыстання.

## Зменныя фільтраэлементы

**«BAR'ER ПРОФИ Механіка»** Ачыстка вады ад нерастваральных механічных забруджванняў (іржы, акаліны, глею, пяску і т.д.).

**«BAR'ER ПРОФИ Фераніць»** Спецыяльны спосаб паслойнай намоткі поліпрапіленавай ніці і валакністага іаніту дазваляе затрымліваць акісленае жалеза, а таксама нерастваральныя прымесі. Ачышчае ад растваранага жалеза і цяжкіх металаў.

**«BAR'ER ПРОФИ Карбон-блок»** Ачыстка ад актыўнага свабоднага хлору, хлорарганічных злучэнняў, нафтапрадуктаў і іншых арганічных рэчываў.

**«BAR'ER ПРОФИ Змякчэнне»** Зніжае колькасць у вадзе соляў калянасці, спрыяе змякчэнню вады і перашкаджае ўтварэнню накіпу пры кіпячэнні вады.

**«BAR'ER ПРОФИ ПостКарбон»** Фільтраэлемент дадатковай ачысткі. Іонаабменнае валакно затрымлівае іоны цяжкіх і таксічных металаў, ачышчае ваду ад растваранага жалеза, а актываваны вугаль, які ўваходзіць у склад, ліквідуе непрыемныя пахі і прысмакі.

**«BAR'ER ПРОФИ ПоліКарбон»** Камбінаваны фільтраэлемент механічнай і сарбцыйнай ачысткі. Выдаляе нерастваральныя механічныя забруджванні, а таксама хлор і іншыя арганічныя злучэнні.

## Комплекты зменных фільтраэлементаў

### «БАР'ЕР ПРОФІ Standard (Стандарт)»

1-я ступень	«БАР'ЕР ПРОФІ Механіка»
2-я ступень	«БАР'ЕР ПРОФІ Карбон-блок»
3-я ступень	«БАР'ЕР ПРОФІ ПостКарбон»

### «БАР'ЕР ПРОФІ Hard (Калянасць, Змякчэнне)»

1-я ступень	«БАР'ЕР ПРОФІ Механіка»
2-я ступень	«БАР'ЕР ПРОФІ Змякчэнне»
3-я ступень	«БАР'ЕР ПРОФІ ПостКарбон»

### «БАР'ЕР ПРОФІ Hard City (Калянасць Горад)»

1-я ступень	«БАР'ЕР ПРОФІ ПоліКарбон»
2-я ступень	«БАР'ЕР ПРОФІ Змякчэнне»
3-я ступень	«БАР'ЕР ПРОФІ ПостКарбон»

### «БАР'ЕР ПРОФІ Ferrum (Жалеза)»

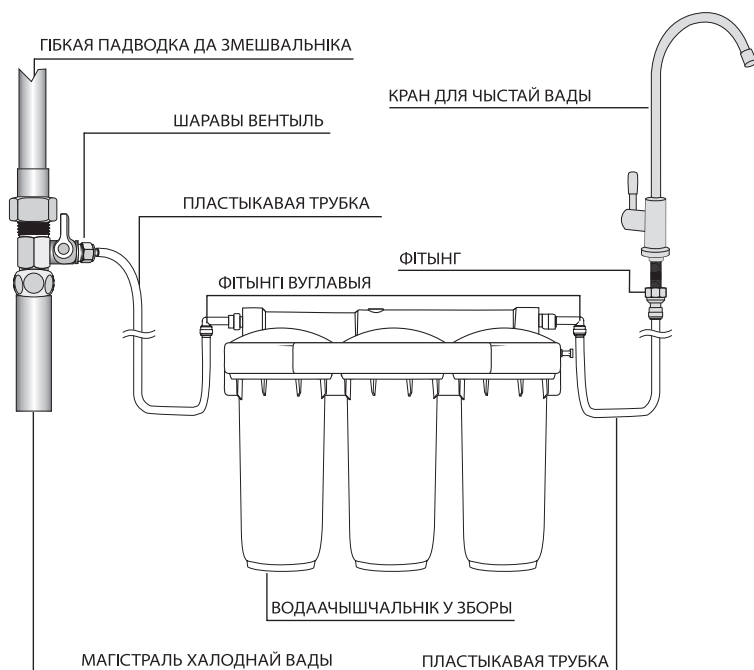
1-я ступень	«БАР'ЕР ПРОФІ Механіка»
2-я ступень	«БАР'ЕР ПРОФІ Фераніць»
3-я ступень	«БАР'ЕР ПРОФІ ПостКарбон»

### «БАР'ЕР ПРОФІ Complex (Комплекс)»

1-я ступень	«БАР'ЕР ПРОФІ Фераніць»
2-я ступень	«БАР'ЕР ПРОФІ Змякчэнне»
3-я ступень	«БАР'ЕР ПРОФІ ПостКарбон»

Тры ступені ачысткі забяспечваюць комплексную ачыстку водаправоднай вады ад шкодных прымясей і дазваляюць дасягнуць высокай эфектыўнасці ачысткі пры высокай прадукцыйнасці водаачышчальніка.

## Схема падключэння водаачышчальніка



**Увага!**

Перад пачаткам устаноўкі водаачышчальніка перакрыйце вентыль водаправода халоднай вады, а затым адкрыйце кран халоднай вады на змешвальніку, каб скінуць ціск у трубе.

**Увага!**

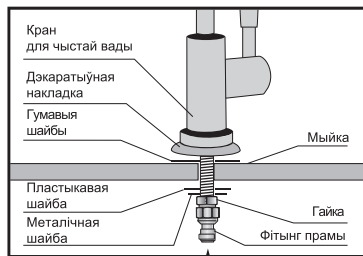
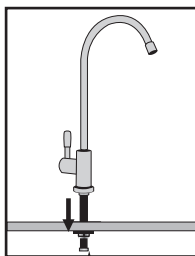
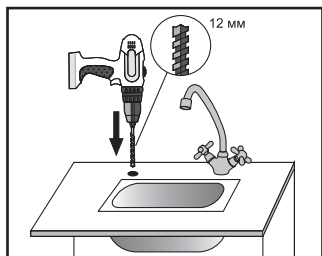
Водаачышчальнік прызначаны для даачысткі пітной водаправоднай вады з сістэм цэнтралізаванага водазабеспячэння. Не выкарыстоўвайце водаачышчальнік для даачысткі вады, небяспечнай у мікрабіялагічным плане.

## Парадак устаноўкі

1.



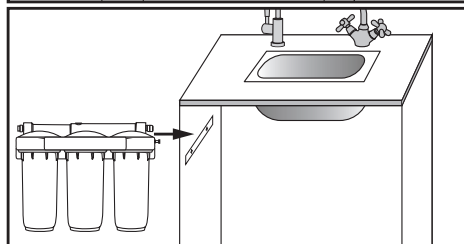
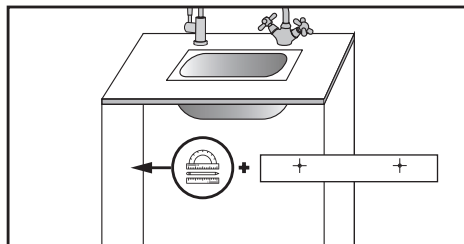
### Устаноўка крана



2.



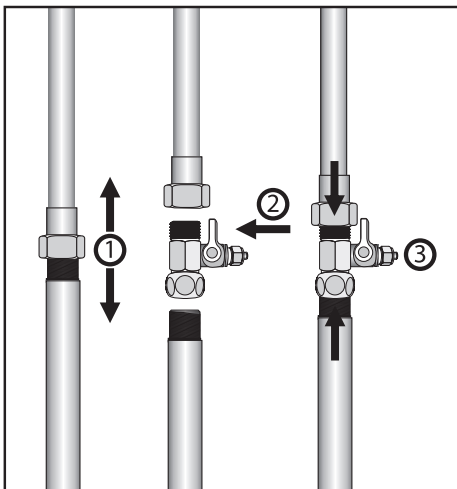
### Падрыхтоўка месца для падвесу



3.

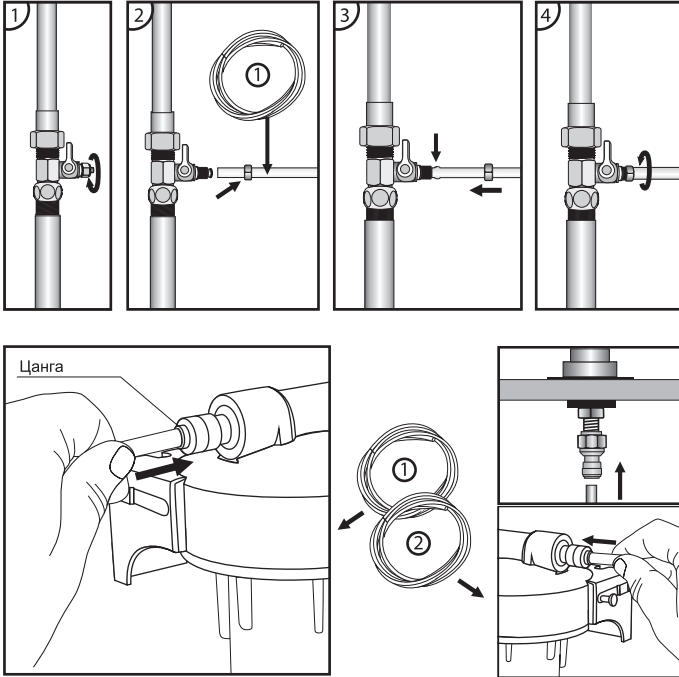


### Устаноўка адаптара





## Злучэнне

**Увага!**

Падчас першага тыдня эксплуатацыі штодня правярайце водаачышчальнік на прадмет выяўлення працэчак. Па меры неабходнасці падцягніце злучэнні. Пры неабходнасці дастаць трубку з фітынга прыцісніце раўнамерна цангу да фітынгу і дастаньце трубку.

**Перад пачаткам працы БАР'ЕР ПРОФИ:**

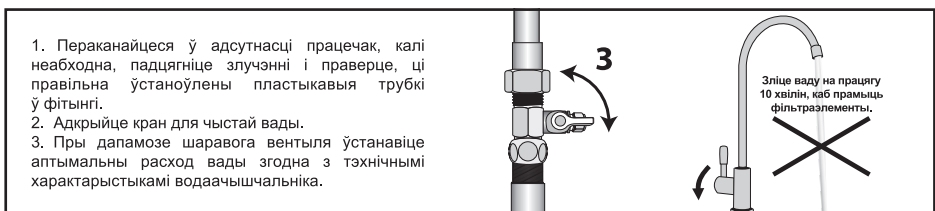
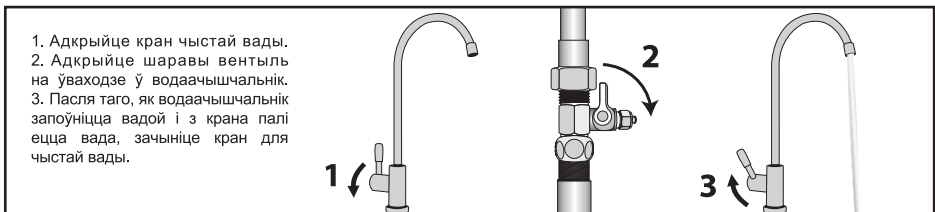
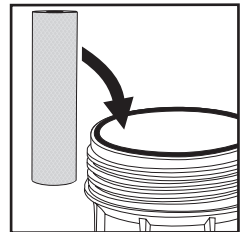
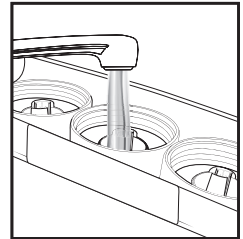
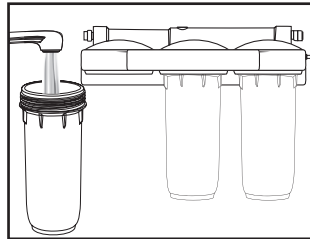
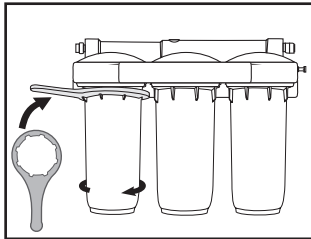
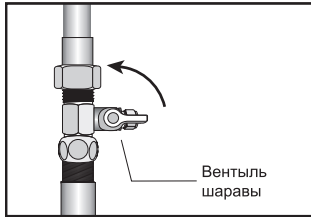
1. Праверце правільнасць падключэння водаачышчальніка па схеме.
2. Пераканаўцеся, што шаравы вентыль зачынены.
3. Адкрыўце кран для чыстай вады.
4. Адкрыўце вентыль водаправода халоднай вады.
5. Адкрыўце шаравы вентыль. На працягу некалькіх хвілін водаачышчальнік запоўніцца вадой, пры гэтым з крана для чыстай вады будзе выходзіць паветра, а затым паліецца вада\*.
6. Устаноўце шаравым вентылем аптымальны расход вады згодна з тэхнічнымі характарыстыкамі водаачышчальніка.
7. Зачыніце кран для чыстай вады.
8. Пераканаўцеся ў адсутнасці працэчак, калі неабходна, падцягніце злучэнні і правяраце, ці правільна ўстаноўлены пластыкавыя трубки ў фітынгі.
9. Адкрыўце кран для чыстай вады, усталюйце рэкамендуемы расход вады і прамойце фільтр бесперапынна на працягу не менш за 10 хвілін.

\* На першых літрах ачышчальная вада можа мець цёмны або мутны колер. Дадзены эффект можа быць выкліканы вугальным пылам або бурбалкамі паветра, якія выходзяць з фільтразэлементу. Гэта не з'яўляецца прыкметай няспраўнасці фільтра.

## Замена фильтраэлементаў

### Увага!

Пры замене выкарыстоўвайце толькі зменныя фильтраэлементы, зазначаныя ў дадзеным кіраўніцтве. Перавышэнне тэрміну эксплуатацыі можа прывесці да змены функцыянальных магчымасцяў і тэхнічных характарыстык водаачышчальніка.



**Увага!**

**Замену фільтраэлементаў неабходна рабіць рэгулярна, не радзей за адзін раз на год. Перавышэнне тэрміну эксплуатацыі зменных фільтраэлементаў можа прывесці да адхіленняў ад заяўленых функцыянальных уласцівасцяў водаачышчальніка. Неабходна таксама не радзей за адзін раз на год замяняць ушчыльнікавыя кольца на колбах.**

У выпадку, калі на ўваход водаачышчальніка паступае вада з вялікім утрыманнем механічных забруджванняў, то фільтраэлемент першай ступені неабходна мяняць пры зніжэнні расходу чыстай вады менш за аптымальны. Рэкамендаваная перыядычнасць замены фільтраэлемента «БАР'ЕР ПРОФІ Змякчэнне» залежыць ад калянасці зыходнай вады.

Колькасць асоб у сям'і	Цвёрдасць зыходнай вады, мг-экв/л			
	до 3 (нізкая)	до 4 (сярэдняя)	до 5 (высокая)	больш за 5 (вельмі высокая)
1	7 месяцаў	5 месяцаў	3 месяцы	Рэкамендуем устанавіваць «БАР'ЕР ПРОФІ OSMO»
2	3,5 месяцы	2,5 месяцы	1,5 месяцы	
3	2 месяцы	1,5 месяцы	1 месяц	

## Рэгенерацыя фільтравальнага элемента «БАР'ЕР ПРОФІ Змякчэнне»

Вы можаце працягнуць тэрмін службы фільтравальнага элемента «БАР'ЕР ПРОФІ Змякчэнне», выканаўшы рэгенерацыю.

- Выцягніце фільтравальны элемент «БАР'ЕР ПРОФІ Змякчэнне» з корпуса водаачышчальніка, прытрымліваючыся ўказанняў у раздзеле «Замена фільтравальных элементаў».
- Змясціце фільтравальны элемент у ракавіну і дайце вадзе сцячы.
- Прыгатуйце не менш за тры літры солевай рошчыны. Для гэтага ў чыстай пластыкавай ёмістасці рашчыніце кухонную соль з разліку 250-300 г солі на 1 літр вады. Карыстайцеся толькі прыгатаванай вадой (не больш за 40 °С).
- Пераварніце фільтравальны элемент і адкруціце вешка. Акуратна вытрасіце іонаабменную смалу з картрыджа ў солеваю рошчыну.
- Вытрымайце іонаабменную смалу ў солевай рошчыне дзве гадзіны, перыядычна перамешваючы яе.
- Праз дзве гадзіны акуратна зліце солеваю рошчыну і запоўніце ёмістасць цёплай прыгатаванай вадой (не больш за 40 °С). Інтэнсіўна перамяшайце і дайце смале апасці на дно ёмістасці. Зліце ваду і паўтарыце гэтую працэдуру яшчэ два разы.
- Вымойце корпус фільтравальнага элемента і корпус фільтра цёплай вадой.
- Акуратна перамясціце іонаабменную смалу ў корпус фільтравальнага элемента. Зачыніце корпус вешкам.
- Пастаўце фільтравальны элемент «БАР'ЕР ПРОФІ Змякчэнне» ў корпус водаачышчальніка, прытрымліваючыся ўказанняў з раздзела «Замена фільтравальных элементаў».
- Выцягніце фільтравальны элемент з трэцяй ступені фільтра. Пастаўце пустую колбу на месца. Адкруціце кран на ўваходзе водаачышчальніка, потым адкруціце кран чыстай вады. Пралейце ваду на працягу 10 хвілін. Закруціце абодва краны.
- Пастаўце фільтравальны элемент назад у трэцюю ступень водаачышчальніка. Адкруціце кран на ўваходзе водаачышчальніка, потым адкруціце кран чыстай вады. Зліце невялікую колькасць вады.
- Водаачышчальнік гатовы да работы.

**Увага!**

**Падчас кожнай рэгенерацыі ў хатніх умовах агульная ёмістасць іонаабменнай смалы аднаўляецца не цалкам.**



## Магчымыя няспраўнасці і спосабы іх устаранення

Няспраўнасць	Магчымая прычына	Спосабы ўстаранення
Пры адкрытым кране вада не цячэ.	Закрыты або не цалкам адкрыты вентыль на ўваходзе ў водаачышчальнік.	Адкрыце вентыль.
Працечка паміж колбай і накрыйкай пасля ўстаноўкі.	На ўшчыльнікавае кальцо колбы фільтраэлемента трапіла цвёрдая часціца.	Адключыце падачу вады на водаачышчальнік. Дастаньце фільтразэлемент, працярыце сухой анучай верхнюю частку колбы.
Працечка ў месцы злучэння фітынга.	Няправільна ўстаноўлена пластыкавая трубка.  На ўшчыльнікавае кальцо колбы фітынга трапіла цвёрдая часціца.  Пашкоджана кальцо фітынга.	Дастаньце пластыкавую трубку з фітынга. Зрабіце адзнаку маркерам на трубцы ў 15-17 мм ад краю. Устаўце трубку да ўпора да адзнакі.  Дастаньце трубку, выцягніце цангу з корпуса фітынга. Прамойце ўшчыльнікавае кальцо. Аднавіце злучэнне. Калі праблема не знікла, звярніцеся ў службу тэхнічнай падтрымкі.  Звярніцеся ў службу тэхнічнай падтрымкі для замены ўшчыльнікавага кальца/фітынга.
Дрэнная якасць ачысткі вады.	Зношаны рэсурс фільтразэлементаў.	Замяніце фільтразэлементы.

## Тэхнічныя характарыстыкі

Колькасць ступеняў ачысткі	3
Максімальная дапушчальны ціск вады на ўваходзе (атм)	7
Тэмпература вады, якая ачышчаецца (°C)	+5...+35°C
Аптымальны расход з крана для чыстай вады (л/хв)	2
Максімальны рэсурс камплекта фільтразэлементаў (л) БАР'ЕР ПРОФИ Standard (Стандарт) БАР'ЕР ПРОФИ Hard (Калянасць, Змякчэнне) БАР'ЕР ПРОФИ Hard City (Калянасць Горад) БАР'ЕР ПРОФИ Ferrum (Жалеза) БАР'ЕР ПРОФИ Complex (Комплекс)	10000*
Габарытныя памеры водаачышчальніка ў зборы (мм) В/Ш/Г	306,6x362,6x129,5
Вага (кг)	4,0-4,4

\* Рэсурс можа адрознівацца ад названага ў залежнасці ад ступені забруджвання зыходнай вады.

## Рэкамендацыі па прамыванні водоочистителей

У выпадку працяглых перапынкаў у працы водаачышчальніка рэкамендуецца перакрыць шаравы вентыль на ўваходзе ў водаачышчальнік. Перш чым пачаць зноў выкарыстоўваць водаачышчальнік, зліце ваду.

Камплектацыя водаачышчальніка	Працягласць перапынку	Час прамывання
«БАР'ЕР ПРОФИ Standard (Стандарт)»	больш за два дні	1 хвіліна
«БАР'ЕР ПРОФИ Hard (Калянасць)»	больш за два дні	5 хвілін
«БАР'ЕР ПРОФИ Complex (Комплекс)»	больш за содні	10 хвілін
«БАР'ЕР ПРОФИ Ferrum (Жалеза)»	больш за содні	10 хвілін
«БАР'ЕР ПРОФИ Hard City (Калянасць Горад)»	больш за два дні	10 хвілін

## Гарантыя вытворцы

### Увага!

**Пры перавышэнні максімальна дапушчальнага значэння ціску, прадпісанага вытворцам, устаноўка рэдуктара паніжэння ціску з'яўляецца абавязковай. У адваротным выпадку вытворца адказнасці за пашкоджанне водаачышчальніка не нясе.**

Вытворца гарантуе спраўную працу водаачышчальніка на працягу 12 месяцаў са дня продажу. Пакупнік мае права, пры выяўленні недахопаў на працягу гарантыйнага тэрміну, прад'явіць вытворцу (прадаўцу) патрабаванні, прадугледжаныя артыкулам 18 Закона РФ «Аб абароне праваў спажыўцоў». Вытворца вызвалены ад адказнасці па падставах, прадугледжаных у абзацы 2 пункта 6 артыкула 18 Закона РФ «Аб абароне праваў спажыўцоў».

Захоўваць пры тэмпературы ад +5°C да +40°C.

Максімальны тэрмін захоўвання да пачатку эксплуатацыі - 3 гады з даты вырабу.

Тэрмін службы водаачышчальніка (без зменных фільтраэлементаў) - 5 гадоў.

Вытворца пакідае за сабой права ўносіць у канструкцыю водаачышчальніка змены, якія не пагаршаюць яго працы.

Дата вырабу водаачышчальніка, мадэль водаачышчальніка пазначаны на індывідуальнай каробцы водаачышчальніка.

## Указанне па ўтылізацыі

Па заканчэнні тэрміну эксплуатацыі ўтылізаваць як бытавыя адходы.

ТУ 3697-067-32989981-10. Зроблена ў Расіі.

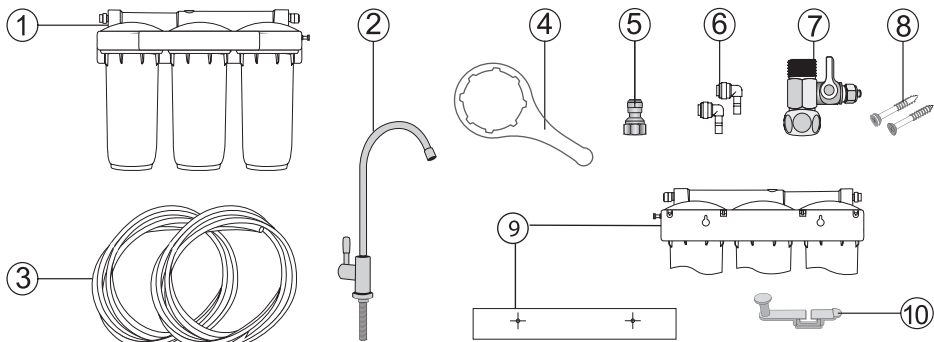
Вытворца: АТ «БВТ БАР'ЕР РУС», 142407, Расія, Маскоўская вобласць, горад Нагінск, тэрыторыя Нагінск-Тэхнапарк, д. 2. Імпартёр у РБ: ТАА «Ривер Групп» 220116, г. Мінск, пр-т Дзяржынскага, д. 104, оф. 1104.

Тэл.: +3 7517 277 00 94, +3 7517 277 03 04

www.barrier.ru

# СУ ТАЗАРТҚЫШТЫ ПАЙДАЛАНУ ЖӨНІНДЕГІ НҰСҚАУЛЫҚ

## Жиынтықтылық



№	Атауы	Саны, дана
1	Сүзгі элементтері жиынтығымен су тазартқыш жинағы	1
2	Тығыздағыштары, тығырықтары, сомындары бар таза суға арналған шүмек	1
3	Жалғастырғыш пластикалық түтік (ақ)	2
4	Сүзгі элементтерін ауыстыруға арналған пластикалық кілт	1
5	Таза суға арналған шүмекке фитинг	1
6	Бұрыштық фитинг	2
7	Су құбырына қосуға арналған шарлы шұра	1
8	Су тазартқышты қабырғаға бекітуге арналған өздігінен кескіштер	2
9	Сүзгіні асу орнын белгілеуге арналған жапсырма үлгісі	1
10	Кілтті асуға арналған пластикалық ілгек	1

Орнатудың алдында нұсқаулықты мұқият оқып шығыңыз және су тазартқышты қосу сызбасымен танысыңыз. Жиынтықта барлық қажетті бөлшектердің бар екендігін тексеріңіз. Күн сайынғы қолданудың максималды қолайлығы үшін су тазартқышты жуғыштың астына орнататын орынды, сонымен бірге таза суға арналған шүмекті орнату орнын алдын-ала анықтаңыз.

## Ауыстырмалы сүзгі элементтері

«**БАРЬЕР ПРОФИ Механика**» Суды езілмейтін механикалық ластанулардан (тотықтар, қабыршақтар, балшықтар, құм және т.б.) тазалау.

«**БАРЬЕР ПРОФИ Ферронитъ**» Полипропилендік жіптің және талшықты иониттың қабаттық орамдарының арнайы тәсілі тотыққан темірді, сонымен бірге езілмейтін қоспаларды бөгеуге мүмкіндік береді. Езілген темірден және ауыр металдардан тазалайды.

«**БАРЬЕР ПРОФИ Карбон-блок**» Белсенді еркін хлордан, хлорорганикалық қосылыстардан, мұнай өнімдерінен және басқа да органикалық заттардан тазалау.

«**БАРЬЕР ПРОФИ Жұмсарту**» Судағы тұздың мөлшерін азайтады, судың жұмсаруына көмектеседі және суды қайнату кезінде қақтардың түзілуін болдырмайды.

«**БАРЬЕР ПРОФИ ПостКарбон**» Қосымша тазалаушы сүзгі элементі. Ион алмастырушы талшық ауыр және уытты металдардың иондарын бөгейді, суды езілген темірден тазалайды, ал құрамына кіруші белсендірілген көмір жағымсыз иістер мен дәмдерді жояды.

«**БАРЬЕР ПРОФИ ПолиКарбон**» Механикалық және сорбциялық тазалаудың құрамдастырылған сүзгі элементі. Езілмейтін механикалық ластануларды, сонымен бірге хлорды және басқа да органикалық қосылыстарды жояды.

## Ауыстырмалы сүзгі элементтерінің жиынтықтары

### «БАРЬЕР ПРОФИ Standard (Стандарт)»

1-ші саты	«БАРЬЕР ПРОФИ Механика»
2-ші саты	«БАРЬЕР ПРОФИ Карбон-блок»
3-ші саты	«БАРЬЕР ПРОФИ ПостКарбон»

### «БАРЬЕР ПРОФИ Hard (Қаттылық, Жұмсарту)»

1-ші саты	«БАРЬЕР ПРОФИ Механика»
2-ші саты	«БАРЬЕР ПРОФИ Жұмсарту»
3-ші саты	«БАРЬЕР ПРОФИ ПостКарбон»

### «БАРЬЕР ПРОФИ Hard City (Қаттылығы Қала)»

1-ші саты	«БАРЬЕР ПРОФИ ПолиКарбон»
2-ші саты	«БАРЬЕР ПРОФИ Жұмсарту»
3-ші саты	«БАРЬЕР ПРОФИ ПостКарбон»

### «БАРЬЕР ПРОФИ Ferrum (Темір)»

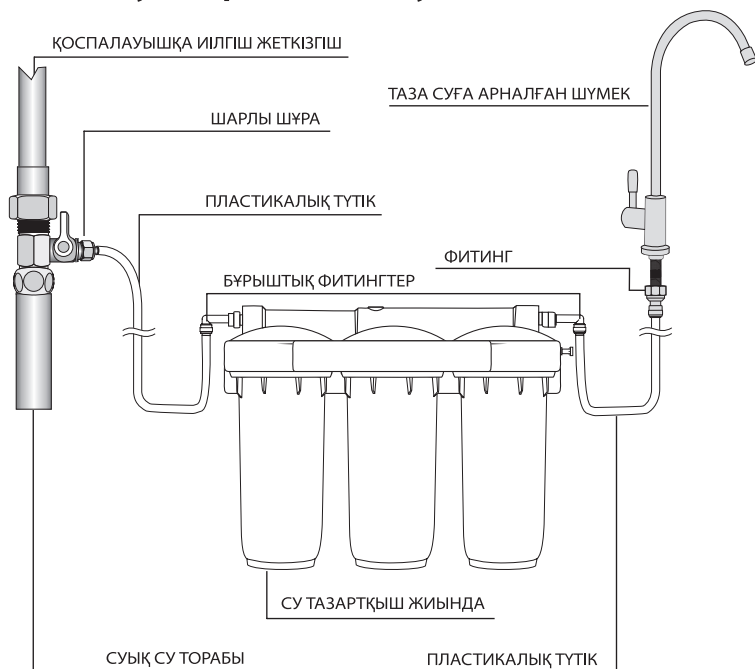
1-ші саты	«БАРЬЕР ПРОФИ Механика»
2-ші саты	«БАРЬЕР ПРОФИ Ферронить»
3-ші саты	«БАРЬЕР ПРОФИ ПостКарбон»

### «БАРЬЕР ПРОФИ Complex (Кешен)»

1-ші саты	«БАРЬЕР ПРОФИ Ферронить»
2-ші саты	«БАРЬЕР ПРОФИ Жұмсарту»
3-ші саты	«БАРЬЕР ПРОФИ ПостКарбон»

Тазалаудың үш деңгейі су құбырындағы суды зиянды қоспалардан кешенді тазалаумен қамтамасыз етеді және су тазартқыштың жоғары өнімділігі кезінде тазалаудың жоғары тиімділігіне қол жеткізуге мүмкіндік береді.

## Су тазартқышты қосудың сызбасы

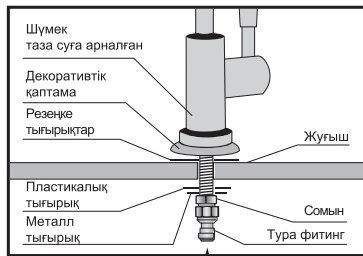
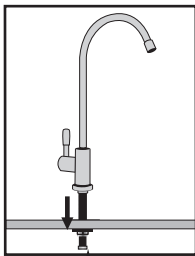
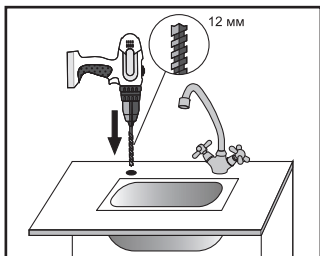
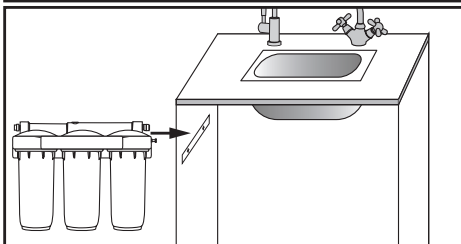
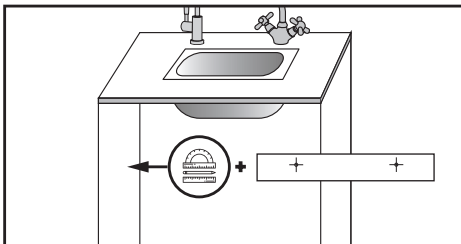
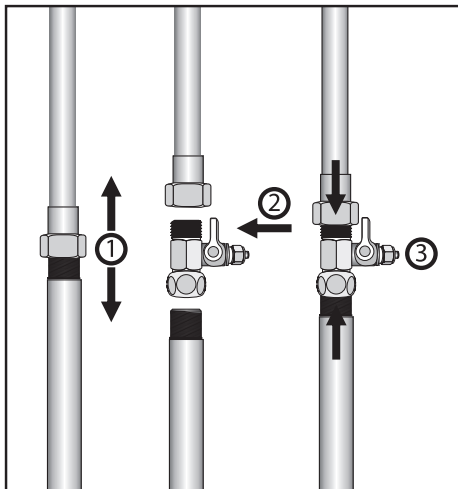


**Назар аударыңыз!**

Су тазартқышты орнатуды бастаудың алдында суық су құбырының шұрасын жабыңыз, содан кейін құбырдағы қысымды тастау үшін қоспалауыштағы суық судың шүмегін ашыңыз.

**Назар аударыңыз!**

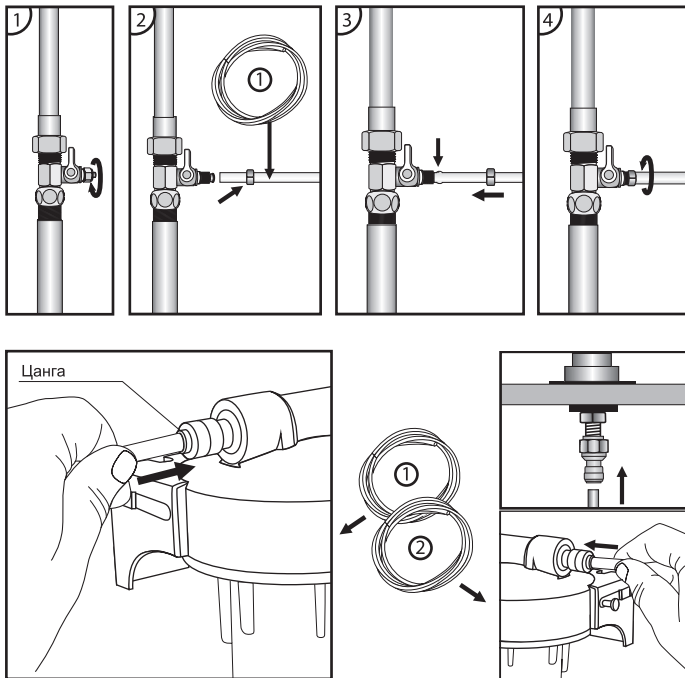
Су тазартқыш орталықтандырылған сумен жабдықтау жүйелерінен ауыз су құбырындағы суды қосымша тазалауға арналған. Су тазартқышты микробиологиялық жоспарда қауіпсіз емес суды қосымша тазалау үшін қолданбаңыз.

**Орнату тәртібі****1.****Шүмекті орнату****2.****Ілу үшін орын дайындау****3.****Бейімдегішті орнату**

4.



Қосы

**Назар аударыңыз!**

Пайдаланудың бірінші аптасы кезінде су тазартқышты су ағуларды табу бойынша күн сайын тексеріп отырыңыз. Қажет болған шамада қосылысты тартыңыз. Түтікті фитингтен шығару қажет болған жағдайда цанганы фитингке біркелкі қысыңыз және түтікті шығарыңыз.

**БАРЬЕР ПРОФИ-мен жұмысты бастаудың алдында:**

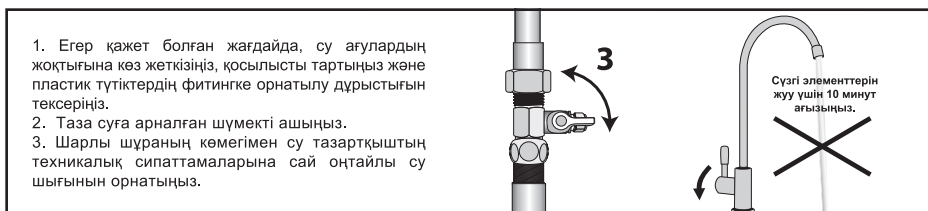
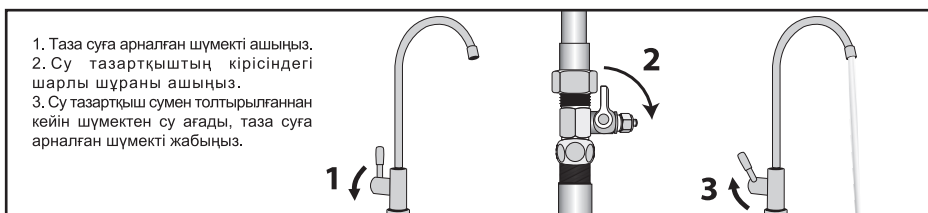
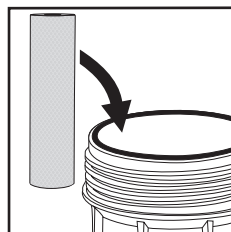
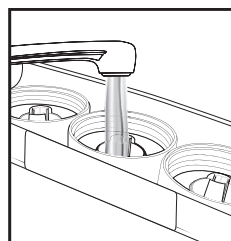
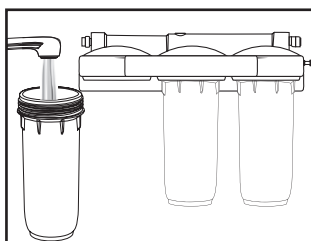
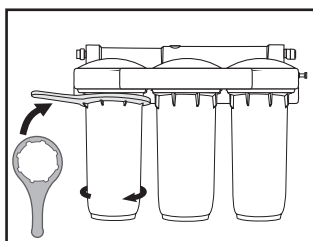
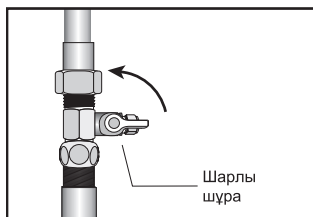
1. Су тазартқыштың сызба бойынша қосылуының дұрыстығын тексеріңіз.
2. Шарлы шұрананың жабық екендігіне көз жеткізіңіз.
3. Таза суға арналған шүмекті ашыңыз.
4. Суық су құбырының шұрасын ашыңыз.
5. Шарлы шұрананы ашыңыз. Бірнеше минуттың ішінде су тазартқыш сумен толтырылады, бұл ретте таза суға арналған шүмектен ауа шығатын болады, сосын су ағады.\*
6. Шарлы шұрамен су тазартқыштың техникалық сипаттамаларына сай судың оңтайлы шығынын орнатыңыз.
7. Таза суға арналған шүмекті жабыңыз.
8. Егер қажет болған жағдайда, су ағулардың жоқтығына көз жеткізіңіз, қосылысты тартыңыз және пластик түтіктердің фитингке орнатылу дұрыстығын тексеріңіз.
9. Таза суға арналған шүмекті ашыңыз, ұсынылған су шығынын орнатыңыз және сүзгіні үздіксіз 10 минуттай шайыңыз.

\* Бірінші литрлерде тазартылған су қара немесе бұлдыр түске ие болуы мүмкін. Аталған әсер көмір шаңымен немесе сүзгі элементтерінен шығатын ауа көбіректерімен шақырылуы мүмкін. Бұл сүзгі ақаулығының белгісі болып табылмайды.

## Сүзгі элементтерін ауыстыру

### Назар аударыңыз!

Ауыстыру кезінде тек аталған нұсқаулықтағы сүзгі элементтерін ғана қолданыңыз. Осы талаптардың сақталмауы су тазартқыштың атқарымдық мүмкіндіктерінің және техникалық сипаттамаларының өзгеруіне әкеліп соқтыруы мүмкін.



**Назар аударыңыз!**

**Сүзгі элементтерін ауыстыруды жылына кем дегенде бір рет тұрақты жүргізіп отыру қажет. Ауыстырмалы сүзгі элементтерінің қызметтік мерзімінің асып кетуі су тазартқыштың мәлімделген атқарымдық қасиеттерінің ауытқуына әкеліп соқтыруы мүмкін. Сонымен бірге жылына кем дегенде бір рет шыны сауыттардағы бекіткіш сақинаны ауыстырып отыру қажет.**

Егер су тазартқыштың кірісіне құрамында көп мөлшердегі механикалық ластанған су келіп түскен жағдайда, бірінші сатыдағы сүзгі элементін таза су шығынының оңтайлыдан кемдеу азаюы кезінде ауыстыру қажет болады. «БАРЬЕР ПРОФИ Жұмсарту» сүзгі элементін ұсынылатын ауыстырып отыру мерзімділігі шығыс судың кермектігіне байланысты болады.

Жанұядағы адамдар саны	Өңделмеген судың кермектігі, мг-экв/л			
	3-ке дейін (төмен)	4-ке дейін (орташа)	5-ке дейін (жоғары)	5-тен жоғары (өте жоғары)
1	7 ай	5 ай	3 ай	«БАРЬЕР ПРОФИ OSMO» орнатуға кеңес береміз
2	3,5 ай	2,5 ай	1,5 ай	
3	2 ай	1,5 ай	1 ай	

## **«БАРЬЕР ПРОФИ Жұмсарту» сүзгі элементін регенерациялау**

Сіз «БАРЬЕР ПРОФИ Жұмсарту» сүзгі элементінің қызмет мерзімін регенерациялауды орындап ұзарта аласыз.

- «БАРЬЕР ПРОФИ Жұмсарту» сүзгі элементін «Сүзгі элементтерін ауыстыру» бөліміндегі нұсқауларға сүйене отырып, су тазартқыш корпусынан алып шығыңыз.
- Сүзгі элементін шұңғылшаға салып, суын ағызыңыз.
- Кемінде үш литр тұзды ерітіндіні дайындаңыз. Ол үшін таза пластик ыдыста ас тұзын 1 литр суға 250-300 гр. тұз есебімен ерітіңіз. Тек қана қайнаған жылы суды (40 °С-ден аспайтын) пайдаланыңыз.
- Сүзгі элементін аударып, қақпағын бұрап шешіңіз. Ионалмастыру шайырын картриджден тұзды ерітіндіге мұқият сілкіңіз.
- Ионалмастыру шайырын тұзды ерітіндіде мезгіл-мезгіл араластыра отырып, 2 сағат бойы ұстаңыз.
- 2 сағат өткеннен кейін тұзды ерітіндіні мұқият ағызып, ыдысты жылы қайнаған сумен (40 °С-ден аспайтын) толтырыңыз. Қарқынды араластырыңыз және шайырдың ыдыс түбіне түсуін күтіңіз. Суды ағызып, осы процедураны тағы 2 рет қайталаңыз.
- Сүзгі элементінің корпусын және сүзгі корпусын жылы сумен жуыңыз.
- Ионалмастыру шайырын сүзгі элементінің корпусына мұқият орналастырыңыз. Корпусты қақпақпен жабыңыз.
- «БАРЬЕР ПРОФИ Жұмсарту» сүзгі элементін «Сүзгі элементтерін ауыстыру» бөліміндегі нұсқауларға сүйене отырып, су тазартқыш корпусына орнатыңыз.
- Сүзгі элементін сүзгінің үшінші сатысынан алып шығыңыз. Бос сауытты орнына орнатыңыз. Су тазартқыш кірісінде шүмекті ашыңыз, содан кейін таза су шүмегін ашыңыз. Суды 10 минут бойы төгіңіз. Екі шүмекті де жабыңыз.
- Сүзгі элементін қайтадан су тазартқыштың үшінші сатысына орнатыңыз. Су тазартқыш кірісінде шүмекті ашыңыз, содан кейін таза су шүмегін ашыңыз. Судың аздаған мөлшерін ағызыңыз.
- Су тазартқыш жұмысқа дайын.

**Назар аударыңыз!**

**Үй жағдайында әрбір регенерациялау кезінде ионалмастыру шайырының жалпы сыйымдылығы толығымен қалпына келеді.**



## Ықтимал ақаулықтар және оларды жою тәсілдері

Ақаулық	Ықтимал себеп	Жою тәсілдері
Шүмек ашық кезде су ақпайды.	Су тазартқыштың кірісіндегі шұра жабық немесе толықтай ашық емес.	Шұраны ашыңыз.
Орнатудан кейін шыны сауыт пен қақпақтың арасында су ағу.	Сүзгі элементінің шыны сауыттарына қатты бөлшек келіп түсті.	Су тазартқышқа судың берілуін ажыратыңыз. Сүзгі элементін шығарыңыз, шыны сауыттың жоғарғы бөлігін құрғақ шүберекпен сүртіңіз.
Фитингтің қосылу орнында су ағу.	Пластикалық түтік қате орнатылған.  Фитингтің бекіткіш сақинасына қатты бөлшек түсіп кетті.  Фитингтің сақинасы бүлінген.	Пластикалық түтікті фитингтен шығарыңыз. Түтікте жиіктен маркермен 15-17 мм белгі жасаңыз. Түтікті белгіге дейін тірелгенше қойыңыз.  Түтікті шығарыңыз, цанганы фитингтің корпусынан шығарыңыз. Бекіткіш сақинаны жуыңыз. Қосылысты қалпына келтіріңіз. Егер мәселе жоғалмаса, техникалық қолдау қызметіне жүгініңіз.  Бекіткіш сақинаны / фитингті ауыстыру үшін техникалық қолдау қызметіне жүгініңіз.
Су тазалаудың сапасы нашар.	Сүзгі элементтерінің ресурсы істен шықты.	Сүзгі элементтерін ауыстырыңыз.

## Техникалық сипаттамалар

Тазалау сатыларының саны	3
Кірістегі судың максималды рұқсат етілетін қысымы (атм)	7
Тазартылатын судың температурасы (°C)	+5...+35°C
Таза суға арналған шүмектен оңтайлы шығын (л/мин)	2
Сүзгі элементтері (л) жиынтығының ресурсы БАРЬЕР ПРОФИ Standard (Стандарт) БАРЬЕР ПРОФИ Hard (Қаттылық, Жұмсарту) БАРЬЕР ПРОФИ Hard City (Қаттылығы Қала) БАРЬЕР ПРОФИ Ferrum (Темір) БАРЬЕР ПРОФИ Complex (Кешен)	10000*
Жиындағы су тазартқыштың габариттік өлшемдері (мм) Б/Е/Т	306,6x362,6x129,5
Салмағы (кг)	4,0-4,4

\* Ресурс шығыс судың ластану деңгейіне байланысты көрсетілгеннен ерекшеленуі мүмкін.

## Су тазартқыштарды жуу бойынша ұсынымдар

Су тазартқыштың жұмысында ұзақ мерзімдік үзілістер орын алған жағдайда су тазартқыштың кірісіндегі шарлы шұраны жабу ұсынылады. Су тазартқышты қайта қолдануды бастаудың алдында суды ағызыңыз.

Су тазартқыш жинақталуы	Үзіліс ұзақтығы	Шаю уақыты
«БАРЬЕР ПРОФИ Standard (Стандарт)»	екі күннен артық	1 минут
«БАРЬЕР ПРОФИ Hard (Қаттылығы)»	екі күннен артық	5 минут
«БАРЬЕР ПРОФИ Complex (Кешен)»	бір тәуліктен артық	10 минут
«БАРЬЕР ПРОФИ Ferrum (Темір)»	бір тәуліктен артық	10 минут
«БАРЬЕР ПРОФИ Hard City (Қаттылығы Қала)»	бекі күннен артық	10 минут

## Дайындаушының кепілдігі

### Назар аударыңыз!

**Дайындаушымен тағайындалған қысымның максималды рұқсат етілетін мәнінен асып кеткен кезде, қысымды азайту бәсеңдеткішін орнату міндетті болып табылады. Кері жағдайда өндіруші су тазартқыштың бүлінуіне жауапты болмайды.**

Дайындаушы су тазартқыштың қалыпты жұмысына сатылған күнінен бастап 12 ай ішінде кепіл болады. Сатып алушы кепілдікті мерзім ішінде кемшіліктер анықталған кезде, РФ «Тұтынушылардың құқықтарын қорғау туралы» Заңының 18-бабында қарастырылған талаптарды дайындаушыға (сатушыға) ұсынуға құқылы болады. Дайындаушы РФ «Тұтынушылардың құқықтарын қорғау туралы» Заңының 18-бабы 6-тармағы 2-азат жолында қарастырылған негіздемелер бойынша жауапкершіліктен босатылған.

+5°C-тан +40°C-қа дейінгі температурада сақтау керек.

Пайдалануды бастауға дейінгі максималды сақтау мерзімі - дайындалған күнінен бастап 3 жыл.

Су тазартқыштың (ауыстырмалы сүзгі элементтерісіз) қызметтік мерзімі - 5 жыл.

Дайындаушы су тазартқыштың құрылымына, оның жұмысын нашарлатпайтын өзгерістерді енгізу құқығын қалдырады.

Су тазартқыштың дайындалған күні, су тазартқыштың үлгісі су тазартқыштың жеке қорабында көрсетілген.

## Кәдеге жарату жөніндегі нұсқау

Жарамдылық мерзімі аяқталғаннан кейін тұрмыстық қалдықтар ретінде кәдеге жарату керек.

ТШ 3697-067-32989981-10. Ресейде жасалған.

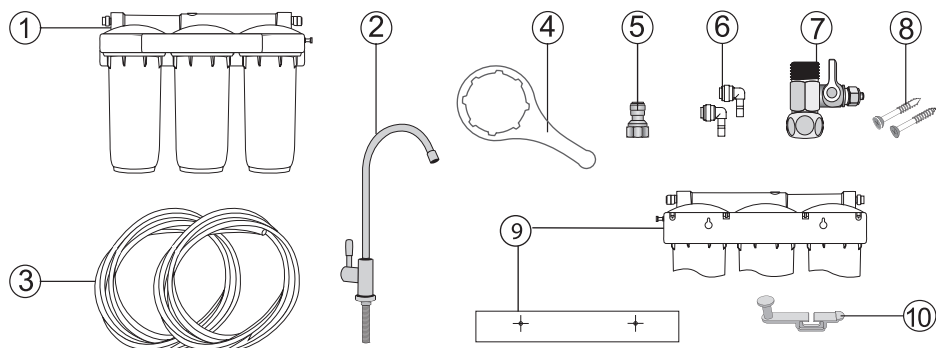
Дайындаушы: «БВТ БАРЬЕР РУС» АҚ, 142407, Ресей, Мәскеу облысы, Ногинск қаласы, Ногинск-Технопарк аумағы, 2-үй. Қазақстан Республикасындағы ресми өкілі: ЖШС «Best Mark Product». Кіне тағулар мекенжай бойынша қабылданады: Қазақстан Республикасы, 010000, Астана қаласы, Ажол көшесі, 30 «А» үй.

тел. 8 7172 72 81 62

www.barrier.ru

# НАСТАНОВА ЩОДО ЕКСПЛУАТУВАННЯ ВОДООЧИСНИКА

## Комплектність



№	Найменування	Кількість, шт.
1	Водоочисник в зборі з комплектом фільтроелементів	1
2	Кран для чистої води з прокладками, шайбами, гайкою	1
3	З'єднувальна пластикова трубка (біла)	2
4	Пластиковий ключ для заміни фільтроелементів	1
5	Фітинг на кран для чистої води	1
6	Фітинг кутовий	2
7	Кульовий вентиль для підключення до водопроводу	1
8	Саморізи для кріплення водоочисника до стіни	2
9	Наліпка-шаблон для розмічення місця підвішування фільтра	1
10	Пластиковий гачок для підвішування ключа	1

Перед установленням уважно прочитайте інструкцію та ознайомтесь зі схемою підключення водоочисника. Перевірте наявність усіх необхідних деталей у комплекті. Попередньо визначте місце встановлення водоочисника під мийкою, а також місце встановлення крана для чистої води для забезпечення максимальної зручності щоденного використання.

## Змінні фільтроелементи

**«БАР'ЄР ПРОФІ Механіка»** Очищення води від нерозчинних механічних забруднень (іржі, окалини, мулу, піску тощо).

**«БАР'ЄР ПРОФІ Ферронитка»** Спеціальний спосіб пошарового намотування поліпропіленової нитки і волокнистого іоніту дозволяє затримувати окислене залізо, а також нерозчинні домішки. Очищує від розчиненого заліза і важких металів.

**«БАР'ЄР ПРОФІ Карбон-блок»** Очищення від активного вільного хлору, хлорорганічних сполук, нафтопродуктів та інших органічних речовин.

**«БАР'ЄР ПРОФІ Пом'якшення»** Знижує вміст у воді солей жорсткості, сприяє пом'якшенню води і перешкоджає утворенню накипу під час кип'ятіння води.

**«БАР'ЄР ПРОФІ ПостКарбон»** Фільтроелемент додаткового очищення. Іонообмінне волокно затримує іони важких і токсичних металів, очищає воду від розчиненого заліза, а активоване вугілля, що входить до складу, усуває неприємні запахи і присмаки.

**«БАР'ЄР ПРОФІ ПоліКарбон»** Комбінований фільтроелемент механічного та сорбційного очищення. Видаляє нерозчинні механічні забруднення, а також хлор та інші органічні сполуки.

## Комплекти змінних фільтроелементів

### «БАР'ЄР ПРОФІ Standard (Стандарт)»

1-я ступень	«БАР'ЄР ПРОФІ Механіка»
2-я ступень	«БАР'ЄР ПРОФІ Карбон-блок»
3-я ступень	«БАР'ЄР ПРОФІ ПостКарбон»

### «БАР'ЄР ПРОФІ Hard (Жорсткість, Пом'якшення)»

1-я ступень	«БАР'ЄР ПРОФІ Механіка»
2-я ступень	«БАР'ЄР ПРОФІ Пом'якшення»
3-я ступень	«БАР'ЄР ПРОФІ ПостКарбон»

### «БАР'ЄР ПРОФІ Hard City (Жорсткість Місто)»

1-я ступень	«БАР'ЄР ПРОФІ ПоліКарбон»
2-я ступень	«БАР'ЄР ПРОФІ Пом'якшення»
3-я ступень	«БАР'ЄР ПРОФІ ПостКарбон»

### «БАР'ЄР ПРОФІ Ferrum (Залізо)»

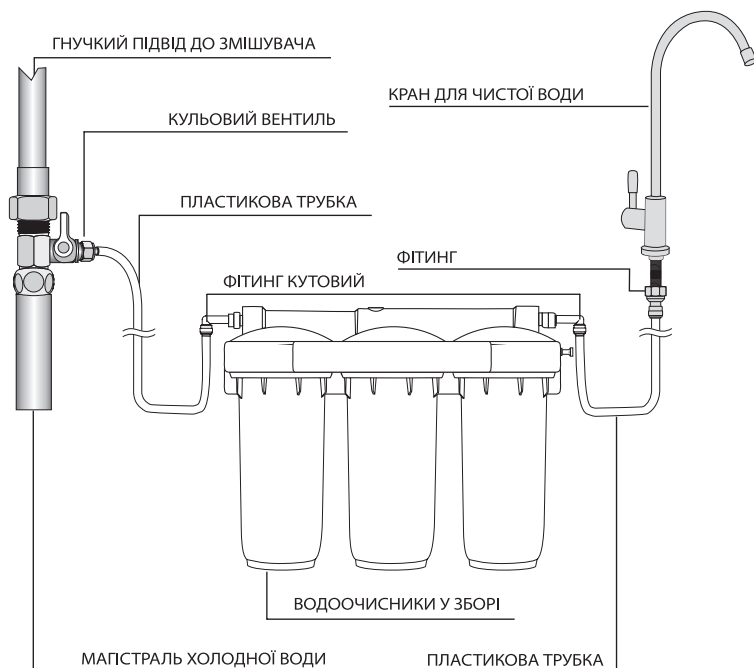
1-я ступень	«БАР'ЄР ПРОФІ Механіка»
2-я ступень	«БАР'ЄР ПРОФІ Фераніць»
3-я ступень	«БАР'ЄР ПРОФІ ПостКарбон»

### «БАР'ЄР ПРОФІ Complex (Комплекс)»

1-я ступень	«БАР'ЄР ПРОФІ Фераніць»
2-я ступень	«БАР'ЄР ПРОФІ Змякчэнне»
3-я ступень	«БАР'ЄР ПРОФІ ПостКарбон»

Три ступені очищення забезпечують комплексне очищення водопровідної води від шкідливих домішок і дозволяють досягти високої ефективності очищення при високій продуктивності водоочисника.

## Схема підключення водоочисника



**Увага!**

Перед початком установлення перекрийте вентиль водопроводу холодної води, а потім відкрийте кран холодної води на змішувачі, щоб скинути тиск у системі.

**Увага!**

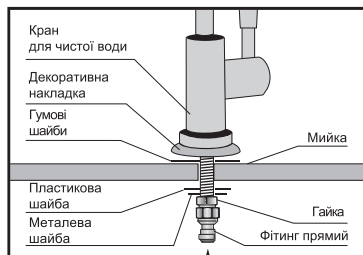
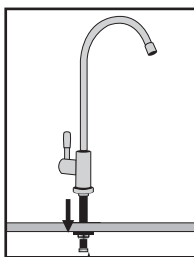
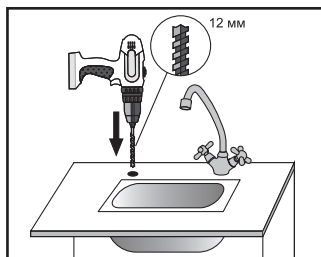
Водоочисник призначений для доочищення питної водопровідної води з систем централізованого водопостачання. Не використовуйте водоочисник для доочищення води, яка є небезпечною з мікробіологічної точки зору.

## Порядок установлення

1.



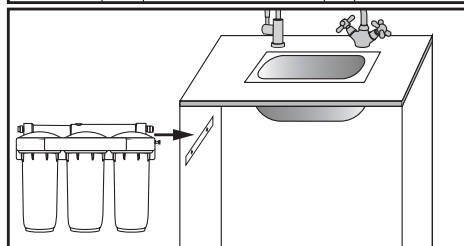
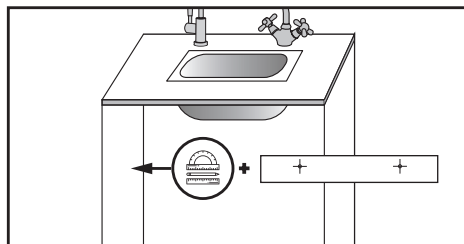
### Установлення крана



2.



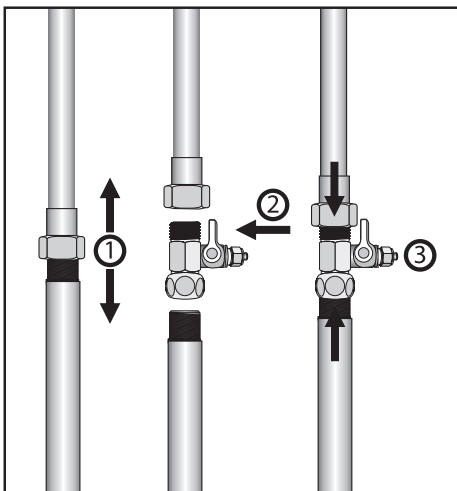
### Підготування місця для підвішування



3.



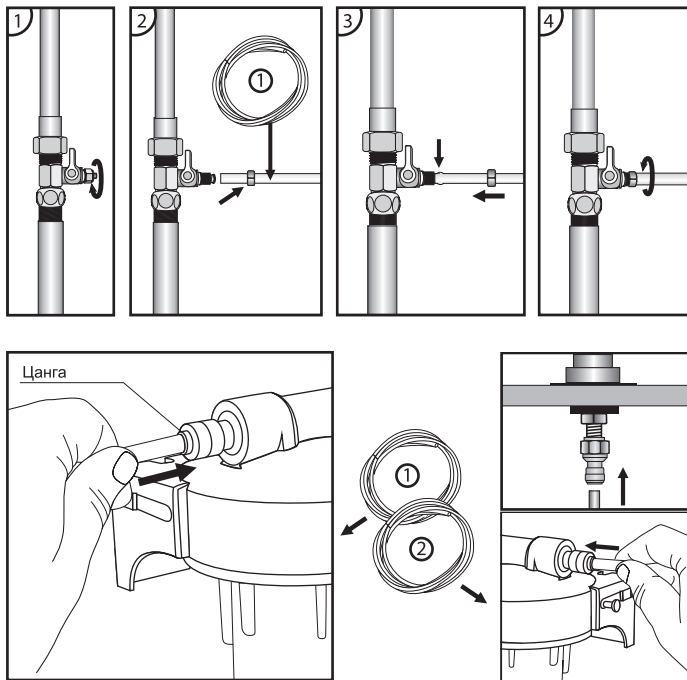
### Установлення адаптера



4.



## З'єднання

**Увага!**

Під час першого тижня експлуатації щодня перевіряйте водоочисник на предмет виявлення протікань. За необхідності підтягніть з'єднання. Якщо необхідно вийняти трубку з фітинга, рівномірно притисніть цангу до фітинга і вийміть трубку.

**Перед початком роботи БАР'ЕР ПРОФІ:**

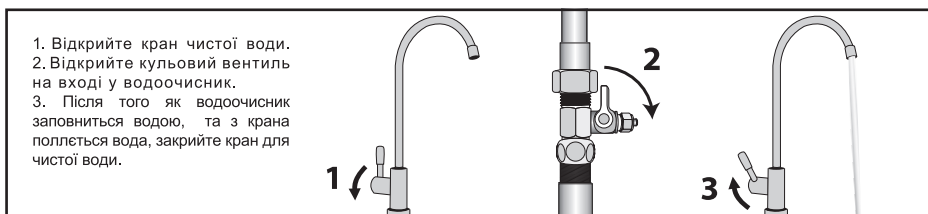
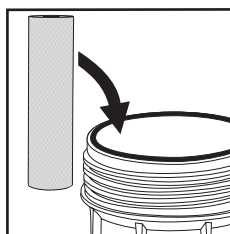
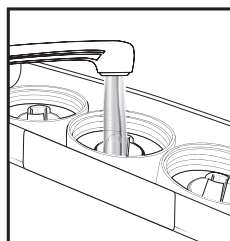
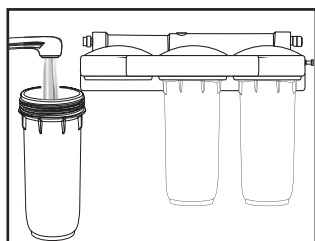
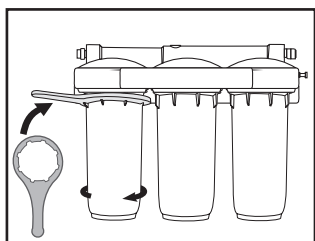
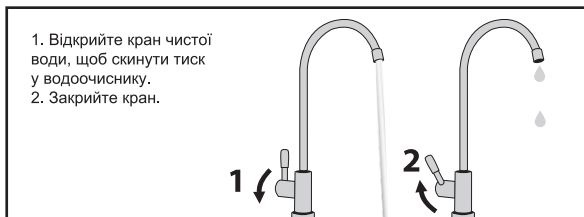
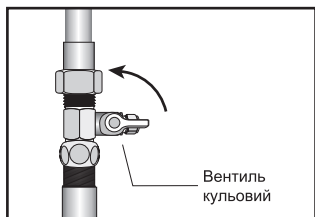
1. Перевірте правильність підключення водоочисника за схемою.
2. Переконайтеся, що кульовий вентиль закритий.
3. Відкрийте кран для чистої води.
4. Відкрийте вентиль водопроводу холодної води.
5. Відкрийте кульовий вентиль. Протягом декількох хвилин водоочисник заповниться водою, при цьому з крана для чистої води буде виходити повітря, а потім поллється вода.\*
6. Установіть кульовим вентилем оптимальну витрату води згідно з технічними характеристиками водоочисника.
7. Закрийте кран для чистої води.
8. Переконайтеся у відсутності протікань, якщо необхідно, підтягніть з'єднання та перевірте правильність установлення пластикових трубок у фітинги.
9. Відкрийте кран для чистої води, встановіть рекомендований витрата води і промийте фільтр безперервно протягом не менше 10 хвилин.

\* На перших літрах очищена вода може мати темний або мутний колір. Цей ефект може бути викликаний вугільним пилом або бульбашками повітря, що виходять з фільтроелементів. Це не є ознакою несправності фільтра.

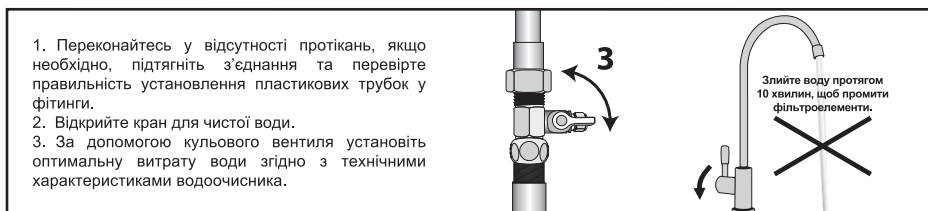
## Заміна фільтроелементів

### Увага!

Під час заміни використовуйте тільки змінні фільтроелементи, що зазначені в цій настанові. Недотримання цієї вимоги може призвести до зміни функціональних можливостей і технічних характеристик водоочисника.



1. Відкрийте кран чистої води.
2. Відкрийте кульовий вентиль на вході у водоочисник.
3. Після того як водоочисник заповниться водою, та з крана погледеться вода, закрийте кран для чистої води.



1. Переконайтесь у відсутності протікань, якщо необхідно, підтягніть з'єднання та перевірте правильність установлення пластикових трубок у фітинги.
2. Відкрийте кран для чистої води.
3. За допомогою кульового вентиля установіть оптимальну витрату води згідно з технічними характеристиками водоочисника.

**Увага!**

**Заміну фільтроелементів необхідно проводити регулярно, не рідше одного разу на рік. Перевищення терміну експлуатації змінних фільтроелементів може призвести до відхилень від заявлених функціональних властивостей водоочисника. Необхідно також не рідше одного разу на рік замінювати ущільнювальні кільця на колбах.**

У разі, якщо на вхід водоочисника надходить вода з великим вмістом механічних забруднень, то фільтроелемент першого ступеня необхідно змінювати при зниженні витрати чистої води менше оптимальної. Рекомендована періодичність заміни фільтроелемента «БАР'ЄР ПРОФІ Пом'якшення» залежить від жорсткості вихідної води.

Кількість осіб в сім'ї	Жорсткість вихідної води, мг-екв/л			
	до 3 (низька)	до 4 (середня)	до 5 (висока)	більше 5 (дуже висока)
1	7 місяців	5 місяців	3 місяці	Рекомендуємо встановлювати «БАР'ЄР ПРОФІ OSMO»
2	3,5 місяці	2,5 місяці	1,5 місяці	
3	2 місяці	1,5 місяці	1 місяць	

## Регенерація фільтроелементу «БАР'ЄР ПРОФІ Пом'якшення»

Ви можете подовжити термін служби фільтроелементу «БАР'ЄР ПРОФІ Пом'якшення», зробивши регенерацію.

- Вийміть фільтроелемент «БАР'ЄР ПРОФІ Пом'якшення» з корпусу водоочисника, виконуючи вказівки в розділі «Заміна фільтроелементів».
- Помістіть фільтроелемент у мийку і дайте стекти воді.
- Приготуйте не менше трьох літрів сольового розчину. Для цього в чистій пластиковій ємності розведіть кухонну сіль з розрахунку 250-300 г солі на 1 літр води. Використовуйте тільки кип'ячену теплу воду (не більше 40 °С).
- Перегорніть фільтроелемент та відкриті кришку. Обережно витрусіть іонообмінну смолу з картриджа у сольовий розчин.
- Витримайте іонообмінну смолу у сольовому розчині протягом 2-х годин, періодично перемішуючи її.
- По закінченні 2-х годин обережно злийте сольовий розчин і заповніть ємність теплою кип'яченою водою (не більше 40 °С). Інтенсивно перемішайте і дайте смолі спуститися на дно ємності. Злийте воду і повторіть цю процедуру ще двічі.
- Вимийте корпус фільтроелементу та корпус фільтра теплою водою.
- Обережно перемістіть іонообмінну смолу у корпус фільтроелементу. Закрийте корпус кришкою.
- Встановіть фільтроелемент «БАР'ЄР ПРОФІ Пом'якшення» в корпус водоочисника, виконуючи вказівки з розділу «Заміна фільтроелементів».
- Вийміть фільтроелемент з третього ступеню фільтра. Встановіть порожню колбу на місце. Відкрийте кран на вході водоочищувача, потім відкрийте кран чистої води. Пролийте воду протягом 10 хвилин. Закрийте обидва крани.
- Встановіть фільтроелемент назад у третю сходинку водоочищувача. Відкрийте кран на вході водоочищувача, потім відкрийте кран чистої води. Злийте невелику кількість води.
- Водоочисник готовий до роботи.

**Увага!**

**При кожній регенерації в домашніх умовах загальна ємність іонообмінної смоли відновлюється у повному обсязі.**



## Можливі несправності та способи їх усунення

Несправність	Можлива причина	Способи усунення
При відкритому крані вода не тече.	Закритий або не повністю відкритий вентиль на вході у водоочисник.	Відкрийте вентиль.
Протікання між колбою і кришкою після установлення.	На ущільнювальне кільце колби фільтроелемента потрапила тверда частка.	Вимкніть подачу води на водоочисник. Вийміть фільтроелемент, протріть сухою ганчіркою верхню частину колби.
Протікання у місці з'єднання фітинга.	Неправильно встановлена пластикова трубка.  На ущільнювальне кільце фітинга потрапила тверда частка.  Пошкоджене кільце фітинга.	Вийміть пластикову трубку з фітинга. Зробіть позначку маркером на трубці на відстані 15-17 мм від краю. Вставте трубку до упору до позначки.  Вийміть трубку, витягніть кангу з корпусу фітинга. Промийте ущільнювальне кільце. Відновіть з'єднання. Якщо проблема не зникла, зверніться до служби технічної підтримки.  Зверніться до служби технічної підтримки для заміни ущільнювального кільця/фітинга.
Дрэнная якась ачыстка вады.	Зношаны рэсурс фільтраэлементаў.	Замяніце фільтраэлементаў.

## Технічні характеристики

Кількість ступенів очищення	3
Максимально допустимий тиск води на вході (атм)	7
Температура води, що очищається (°C)	+5...+35°C
Оптимальна витрата з крана для чистої води (л/хв)	2
Максимальний ресурс комплексу фільтроелементів (л) БАР'ЕР ПРОФІ Standard (Стандарт) БАР'ЕР ПРОФІ Hard (Жорсткість, Пом'якшення) БАР'ЕР ПРОФІ Hard City (Жорсткість Місто) БАР'ЕР ПРОФІ Ferrum (Залізо) БАР'ЕР Профі Complex (Комплекс)	10000*
Габаритні розміри водоочисника в зборі (мм) В/Ш/Г	306,6x362,6x129,5
Вага (кг)	4,0-4,4

\* Ресурс може відрізнятись від зазначеного в залежності від ступеня забруднення початкової води.

## Рекомендації щодо промивання водоочисників

У разі тривалих перерв у роботі водоочисника рекомендується перекрити кульовий вентиль на вході у водоочисник. Перш ніж почати знову використовувати водоочисник, злийте воду.

Комплектація водоочищувача	Тривалість перерви	Час промивання
«БАР'ЄР ПРОФИ Standard (Стандарт)»	більше двох днів	1 хвилина
«БАР'ЄР ПРОФИ Hard (Жорсткість)»	більше двох днів	5 хвилин
«БАР'ЄР ПРОФИ Complex (Комплекс)»	більше доби	10 хвилин
«БАР'ЄР ПРОФИ Ferrum (Залізо)»	більше доби	10 хвилин
«БАР'ЄР ПРОФИ Hard City (Жорсткість Місто)»	більше двох днів	10 хвилин

## Гарантія виробника

### Увага!

**При перевищенні максимально допустимого значення тиску, яке запропонував виробник, установлення редуктора зниження тиску є обов'язковим. В іншому випадку виробник не несе відповідальність за пошкодження водоочисника.**

Виробник гарантує справну роботу водоочисника протягом 12 місяців з дня продажу. Покупець має право, у разі виявлення недоліків протягом гарантійного терміну, заявити виробнику (продавцю) вимоги, що передбачені статтею 18 Закону РФ «Про захист прав споживачів». Виробник звільнений від відповідальності за підставами, що передбачені в абзаці 2 пункту 6 статті 18 Закону РФ «Про захист прав споживачів».

Зберігати при температурі від +5°C до +40°C.

Максимальний термін зберігання до початку експлуатації - 3 роки з дати виготовлення.

Термін служби водоочисника (без змінних фільтроелементів) - 5 років.

Виробник залишає за собою право вносити в конструкцію водоочисника зміни, що не погіршують його роботу.

Дата виготовлення та модель указано на індивідуальній коробці водоочисника.

## Указівка щодо утилізації

Після закінченні терміну придатності утилізувати як побутові відходи.

ТУ 3697-067-32989981-10. Зроблено в Росії

Виробник: АТ «БВТ БАР'ЄР РУС», 142407, Росія, Московська обл., місто Ногінськ, територія Ногінськ-Технопарк, буд. 2.

Офіційний імпортер: ТОВ «Бар`єр-Україна», Україна, 01601, м. Київ, вул. Червоноармійська, буд. 23 Б.

Тел.: +380 44 287 57 30

www.barrier.ru





Водоочиститель  
бытовой

**«БАРЬЕР ПРОФИ»**